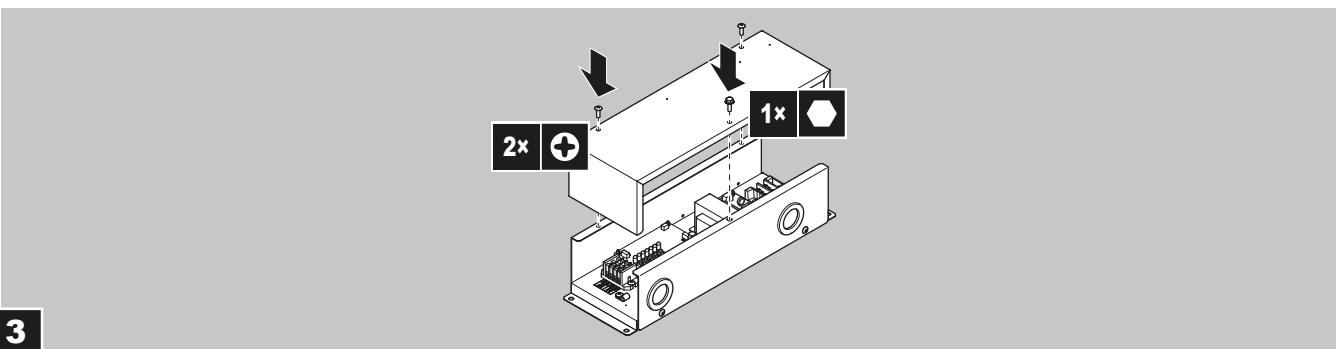
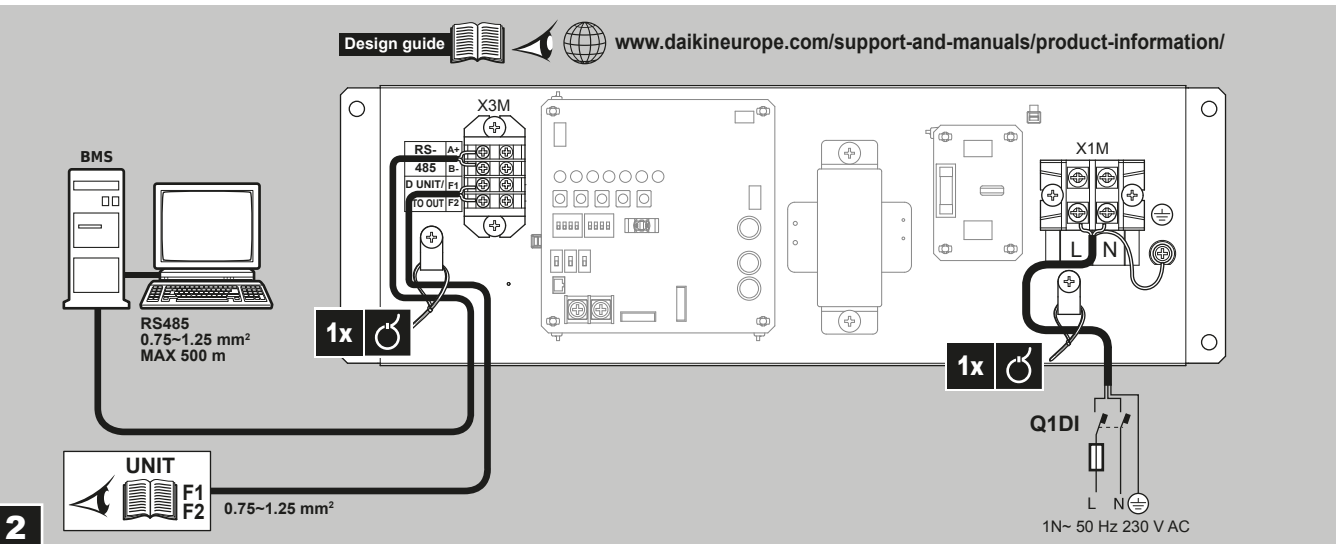
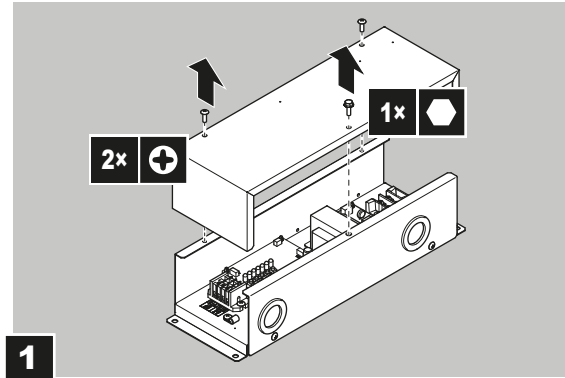
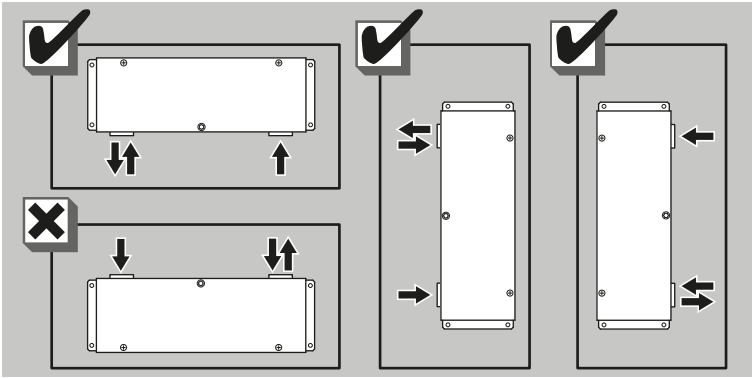
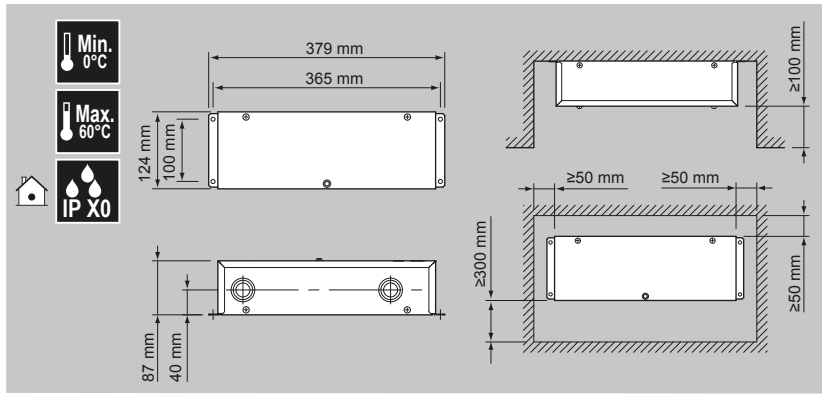
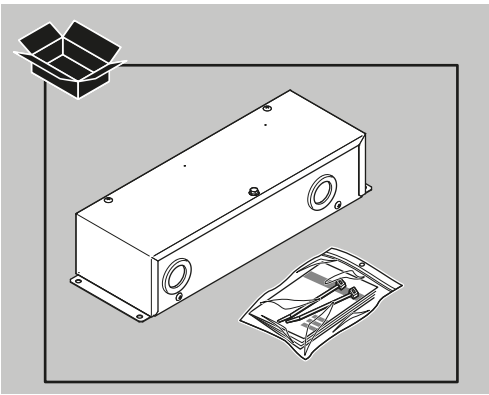


DAIKIN



Инструкция по монтажу

Modbus Interface DIII



1 Введение


См. рисунки в начале этой инструкции.


2 Общая техника безопасности


2.1 Информация о документации


- Язык оригинальной документации английский. Документация на любом другом языке является переводом.
- Меры предосторожности, описанные в настоящем документе, крайне важны, поэтому их нужно тщательно соблюдать.
- Все операции, описываемые в инструкции по монтажу, должны производиться уполномоченным установщиком.


2.1.1 Значение предупреждений и символов


 **ОПАСНО!**
Обозначает ситуацию, которая приведет к гибели или серьезной травме.

 **ОПАСНО! РИСК ПОРАЖЕНИЯ ЭЛЕКТРИЧЕСКИМ ТОКОМ**
Обозначает ситуацию, которая может привести к поражению электрическим током.

 **ПРЕДУПРЕЖДЕНИЕ**
Обозначает ситуацию, которая может привести к гибели или серьезной травме.


 **ПРЕДОСТЕРЕЖЕНИЕ**
Обозначает ситуацию, которая может привести к травме малой или средней тяжести.


 **ПРИМЕЧАНИЕ**
Обозначает ситуацию, которая может привести к повреждению оборудования или имущества.

 **ИНФОРМАЦИЯ**
Обозначает полезные советы или дополнительную информацию.

2.2 Пользователю

- В случае сомнений по поводу эксплуатации агрегата обращайтесь к установщику.
- Данное устройство не предназначено к эксплуатации лицами (включая детей) с ограниченными физическими, сенсорными или умственными возможностями, а равно и теми, у кого нет соответствующего опыта и знаний. Такие лица допускаются к эксплуатации устройства только под наблюдением или руководством лица, несущего ответственность за их безопасность. За детьми необходимо следить, чтобы они не играли с устройством.

 **ПРЕДОСТЕРЕЖЕНИЕ**
НЕ ДОПУСКАЕТСЯ промывать агрегат струей воды. Это может привести к поражению электрическим током или возгоранию.


 **ПРИМЕЧАНИЕ**


- НЕ ДОПУСКАЕТСЯ размещать любые предметы и оборудование на агрегате.
- НЕ ДОПУСКАЕТСЯ залезать на блок, сидеть и стоять на нем.


2.3 Для установщика


2.3.1 Общие требования


В случае сомнений по поводу установки или эксплуатации агрегата обращайтесь к установщику.


 **ПРИМЕЧАНИЕ**
Неправильный монтаж или неправильное подключение оборудования или принадлежностей могут привести к поражению электротоком, короткому замыканию, протечкам, возгоранию или повреждению оборудования. Используйте только те принадлежности, дополнительное оборудование и запасные части, которые изготовлены или утверждены Daikin.

 **ПРЕДУПРЕЖДЕНИЕ**
Убедитесь, что установка, пробный запуск и используемые материалы соответствуют действующему законодательству (в верхней части инструкций, приведенных в документации Daikin).

 **ПРЕДОСТЕРЕЖЕНИЕ**
При установке, техническом и ином обслуживании системы надевайте средства индивидуальной защиты (перчатки, очки,...).

 **ПРЕДУПРЕЖДЕНИЕ**
Полиэтиленовые упаковочные мешки необходимо разрывать и выбрасывать, чтобы дети не могли ими играть. Возможная опасность: удушье.

 **ПРИМЕЧАНИЕ**
Примите адекватные меры по недопущению попадания в агрегат мелких животных. При контакте мелких животных с электрическими деталями возможны сбои в работе блока, задымление или возгорание.

 **ПРИМЕЧАНИЕ**

- НЕ ДОПУСКАЕТСЯ размещать любые предметы и оборудование на агрегате.
- НЕ ДОПУСКАЕТСЯ залезать на блок, сидеть и стоять на нем.

В соответствии с действующими нормативами может быть необходимо наличие журнала со следующей информацией: данные об техническом обслуживании, ремонтные работы, результаты проверок, периоды отключения,...

Кроме того, на доступном месте агрегата должна быть указана следующая информация:

- инструкция по аварийному отключению системы
- название и адрес пожарной службы, полиции и больницы
- название, адрес и номер круглосуточного телефона для получения помощи.

В Европе такой журнал регулируется в соответствии со стандартом EN378.

2 Общая техника безопасности

2.3.2 Место установки

- Вокруг агрегата должно быть достаточно свободного места для обслуживания и циркуляции воздуха.
- Убедитесь, что место установки выдерживает вес и вибрацию агрегата.
- Убедитесь, что пространство хорошо проветривается.
- Убедитесь, что агрегат стоит ровно.
- Убедитесь, что поверхность, на которой будет установлен блок, выровнена.

Агрегат НЕЛЬЗЯ устанавливать в перечисленных далее местах:

- В потенциально взрывоопасной атмосфере.
- Где установлено оборудование, излучающее электромагнитные волны. Электромагнитные волны могут помешать функционированию системы управления и вызвать сбой в работе агрегата.
- Где существует риск возгорания вследствие утечки горючих газов (например, разбавитель для краски или бензин), суспензии углеродного волокна или воспламеняемой пыли.
- Где выделяются коррозионные испарения (например, пары серной кислоты). Коррозия медных труб и мест пайки может привести к утечке хладагента.
- В ваннах.
- В местах, где возможно замерзание. Окружающая температура внутреннего агрегата должна быть $>5^{\circ}\text{C}$.

2.3.3 Электрическая система



ОПАСНО! РИСК ПОРАЖЕНИЯ ЭЛЕКТРИЧЕСКИМ ТОКОМ

- Перед снятием крышки распределительной коробки, перед выполнением электромонтажных работ или перед касанием электрических компонентов, находящихся необходимо ОТКЛЮЧИТЬ электропитание.
- Перед обслуживанием отключите электропитание более чем на 1 минуту и убедитесь в отсутствии напряжения на контактах емкостей основной цепи или электрических деталях. Перед тем как касаться деталей, убедитесь, что напряжение на них НЕ превышает 50 В постоянного тока. Расположение контактов показано на электрической схеме.
- НЕ дотрагивайтесь до электрических деталей влажными руками.
- НЕ оставляйте агрегат без присмотра со снятой сервисной панелью.



ПРЕДУПРЕЖДЕНИЕ

При **ОТСУТСТВИИ** заводской установки в стационарную проводку необходимо включить главный выключатель или другие средства разъединения по всем полюсам в соответствии с условиями категории перенапряжения III.



ПРЕДУПРЕЖДЕНИЕ

- Используйте **ТОЛЬКО** медные провода.
- Все электрические подключения должны производиться в соответствии с электрическими схемами, поставляемыми вместе с агрегатом.
- **НИ В КОЕМ СЛУЧАЕ** не сжимайте жгуты кабелей и следите, чтобы кабели не соприкасались с трубопроводами и острыми краями. Проследите за тем, чтобы на разъемы клемм не оказывалось внешнее давление.
- Убедитесь, что проведено заземление. **НЕ ДОПУСКАЕТСЯ** заземление агрегата на трубопровод инженерных сетей, разрядник и телефонную земную станцию. Ненадежное заземление может привести к поражению электрическим током.
- Для питания системы необходима отдельная цепь силового электропитания. **НЕ ДОПУСКАЕТСЯ** подключение к электрической цепи, которая уже питает другие потребители.
- Обязательно установите необходимые предохранители или автоматические прерыватели.
- Проконтролируйте установку выключателя тока утечки заземления. Невыполнение этого требования может привести к поражению электрическим током или возгоранию.
- Устанавливая средство защиты от утечки на землю, убедитесь в том, что оно совместимо с инвертором (устойчиво к электрическому шуму высокой частоты). Это позволит избежать ложных срабатываний средства защиты.

Во избежание помех силовые кабели следует проводить не ближе 1 метра от телевизоров или радиоприемников. При определенной длине радиоволн расстояния в 1 метр может оказаться недостаточно.



ПРЕДУПРЕЖДЕНИЕ

- По окончании всех электротехнических работ проверьте надежность крепления каждой электродетали и каждой клеммы внутри блока электродеталей.
- Перед запуском агрегата убедитесь, что все крышки закрыты.



ПРИМЕЧАНИЕ

Применимо только в случае трехфазного питания и пуска компрессора посредством **ВКЛЮЧЕНИЯ/ВЫКЛЮЧЕНИЯ**.

Если существует вероятность обратной фазы после мгновенного отключения питания и подачи и отключения напряжения в ходе работы системы, подключите в определенном месте цепь защиты обратной фазы. Работа устройства в обратной фазе может послужить причиной поломки компрессора и других компонентов.

2.4 Глоссарий

Дилер

Торговый представитель по продукции.

Уполномоченный установщик

Квалифицированный мастер, уполномоченный выполнять монтаж оборудования.

Потребитель

Лицо, являющееся владельцем изделия и/или оператором изделия.

Действующие нормативы

Все международные, европейские, национальные и местные директивы, законы, положения и/или кодексы, которые относятся и применимы к определенному устройству или территории.

Обслуживающая компания

Квалифицированная компания, способная выполнять или координировать действия по необходимому обслуживанию оборудования.

Руководство по монтажу

Инструкция по монтажу, предусмотренная для определенного изделия и применения, разъясняет порядок установки, настройки и обслуживания.

Руководство по эксплуатации

Инструкция по эксплуатации, предусмотренная для определенного изделия и применения, разъясняет порядок эксплуатации.

Принадлежности

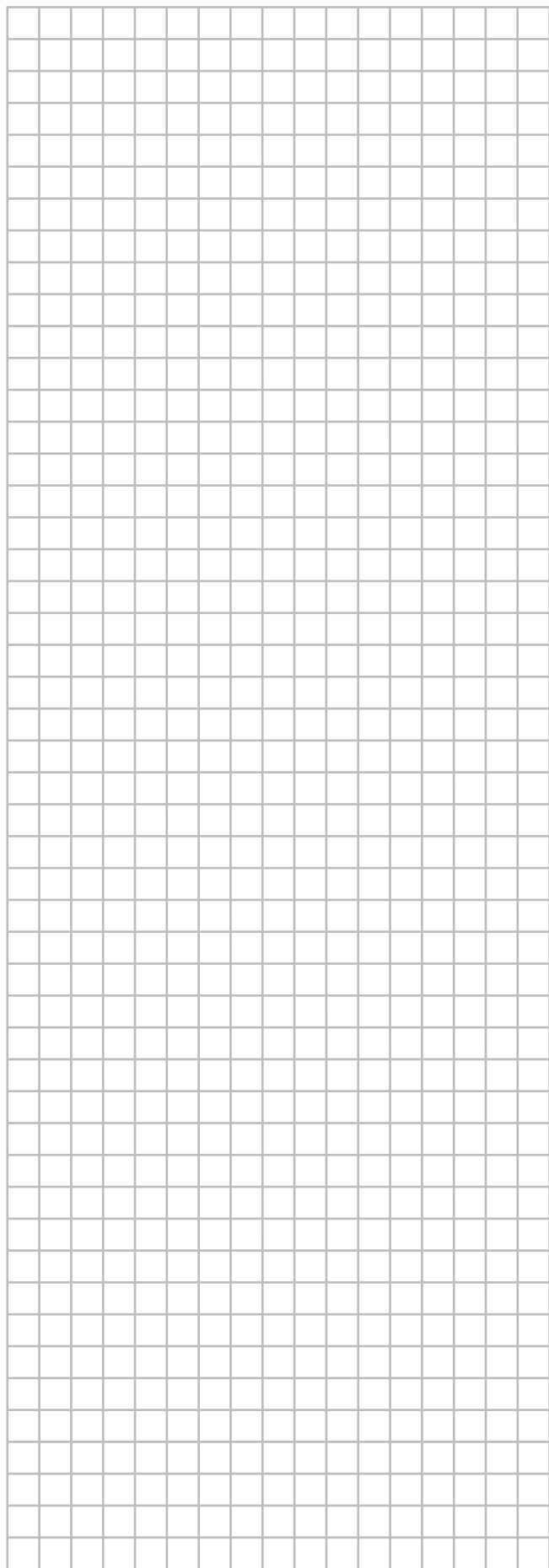
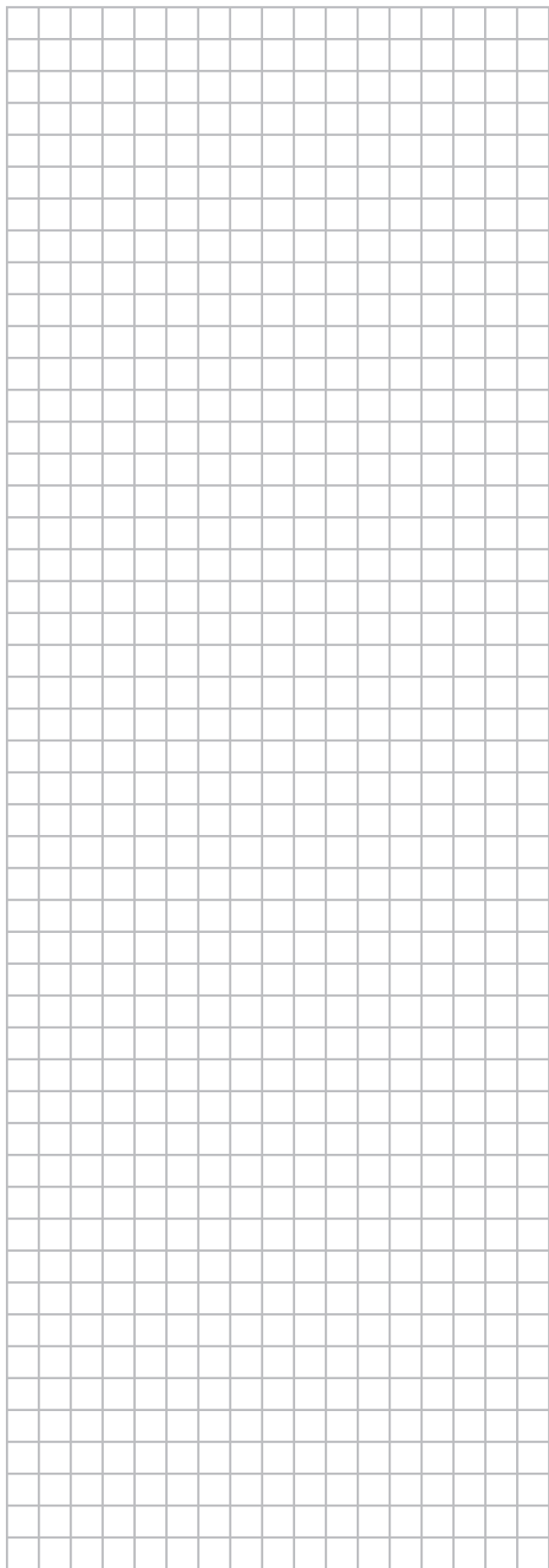
Этикетки, руководства, информационные буклеты и оборудование, поставляемые вместе с изделием, которые должны быть установлены в соответствии с инструкциями в сопроводительной документации.

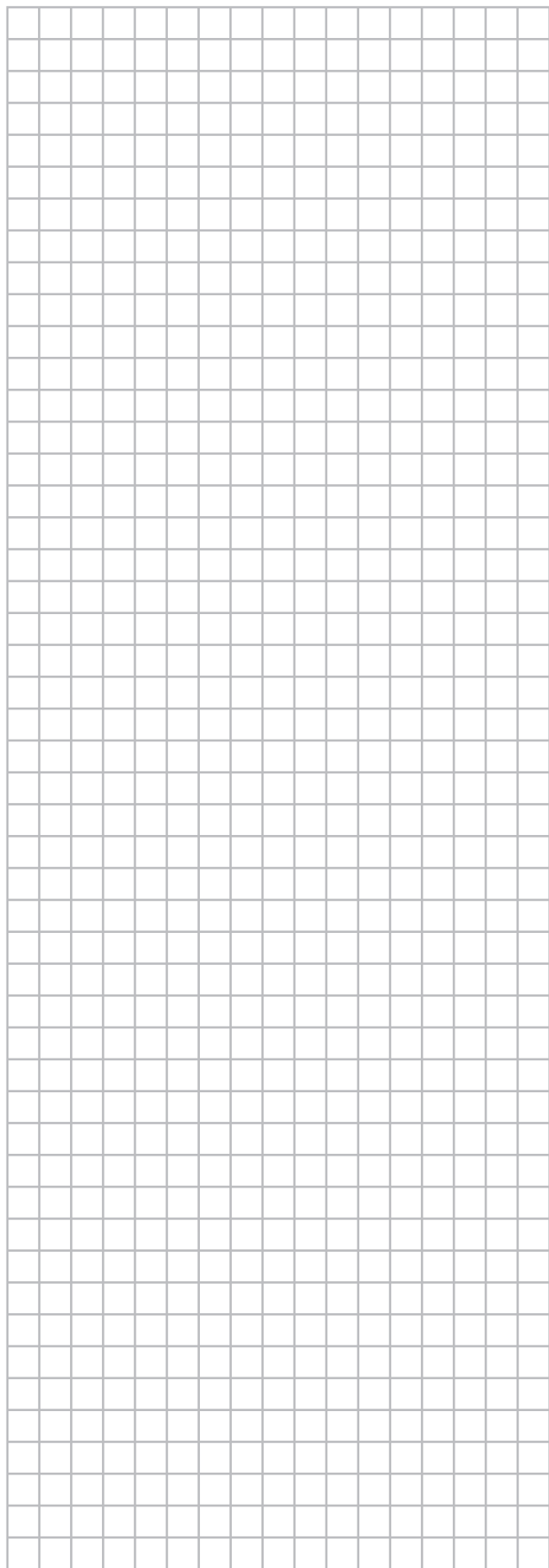
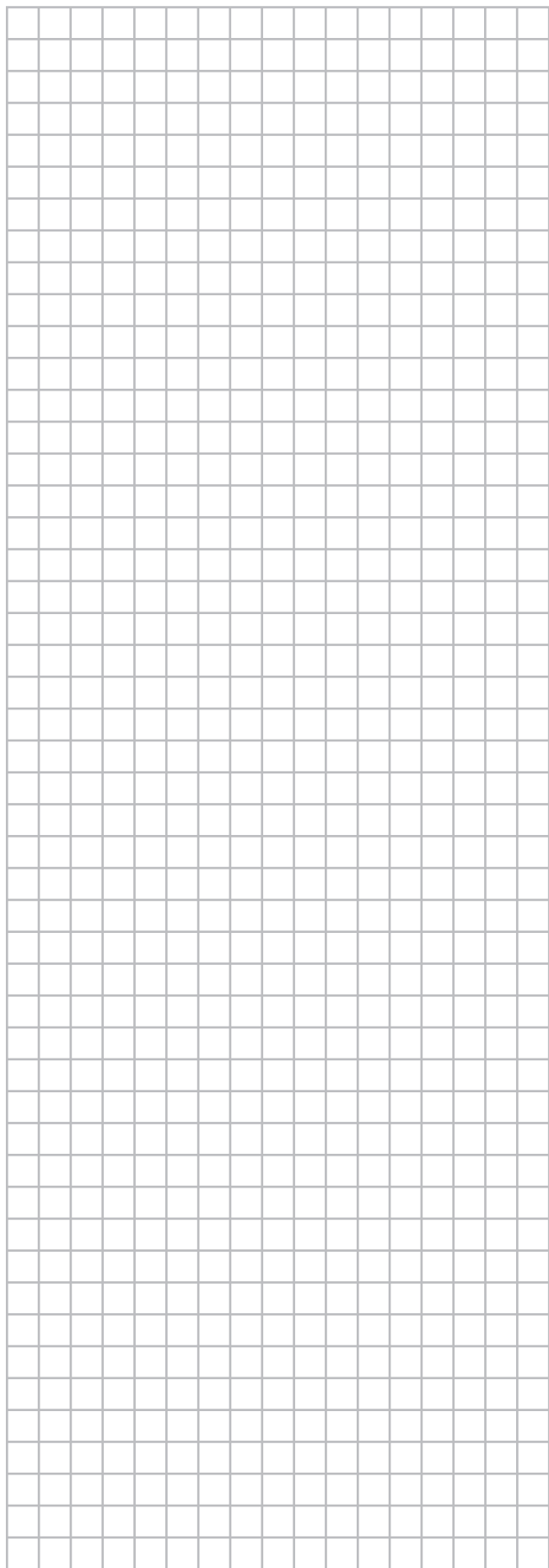
Дополнительное оборудование

Оборудование, произведенное или утвержденное Daikin, которое можно использовать вместе с изделием согласно инструкциям в сопроводительной документации.

Оборудование, приобретаемое отдельно

Оборудование, не произведенное Daikin, которое можно использовать вместе с изделием согласно инструкциям в сопроводительной документации.







4P357730-1 0000000N

Copyright 2014 Daikin

DAIKIN EUROPE N.V.

Zandvoordestraat 300, B-8400 Oostende, Belgium

4P357730-1 2014.04